
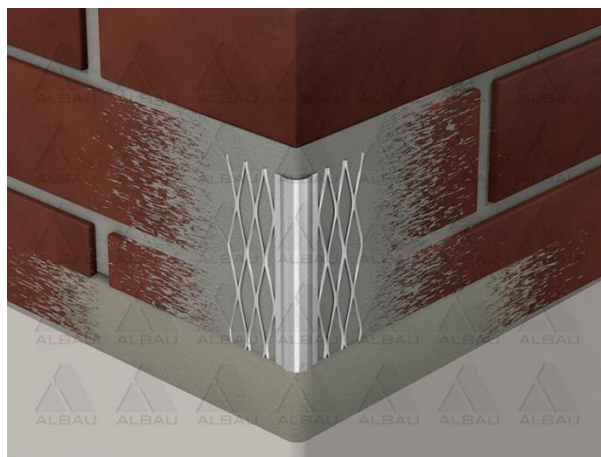
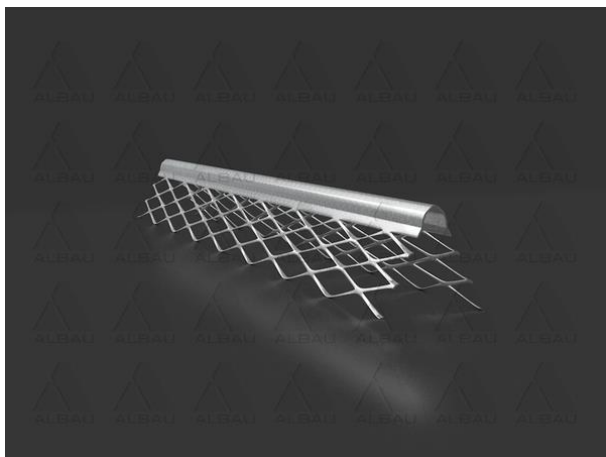


| | | |
|--|-----------------------------------|-----------|
|  | ALBAU OOO | V 03 |
| | Бланк технических данных продукта | V1 |
| | | Стр.1 |
| | | Страниц 1 |

PSC-04ZN / Оцинкованная угловая шина



Применение: Оцинкованная угловая шина, защита краев и углов, создавая огнебезопасную систему штукатурки во внутренних помещениях.



Маркирован знаком CE

Преимущества:

- образует чистые и прямые углы;
- Подходит также для неровных поверхностей;
- Обеспечивает отличное сцепление с штукатуркой;
- Металлическую угловую шину можно устанавливать, используя стандартные гипсокартонные гвозди, винты и сверла.

Технические данные:

| Код продукта | EAN | Материал | Толщина | Длина | Ширина | Упаковка |
|-----------------|---------------|--------------------|---------|-------|--------|----------|
| ALB-PSC-04ZN-25 | 4751023401508 | Оцинкованная сталь | 0,4 мм | 2,5 м | 0,4 мм | 25 шт. |
| ALB-PSC-04ZN-30 | 4751023401430 | Оцинкованная сталь | 0,4 мм | 3,0 м | 0,4 мм | 25 шт. |

Хранение:

- Хранить в горизонтальном положении.
- Профили в картонных ящиках хранить в сухом месте.
- Максимальный рекомендуемый срок хранения - 24 месяца




ПРОИЗВЕДЕНО В ЕС

Распространитель: ООО "Albau" – Ритвари, Румбула, Стопиньский край, LV-2121, Латвия

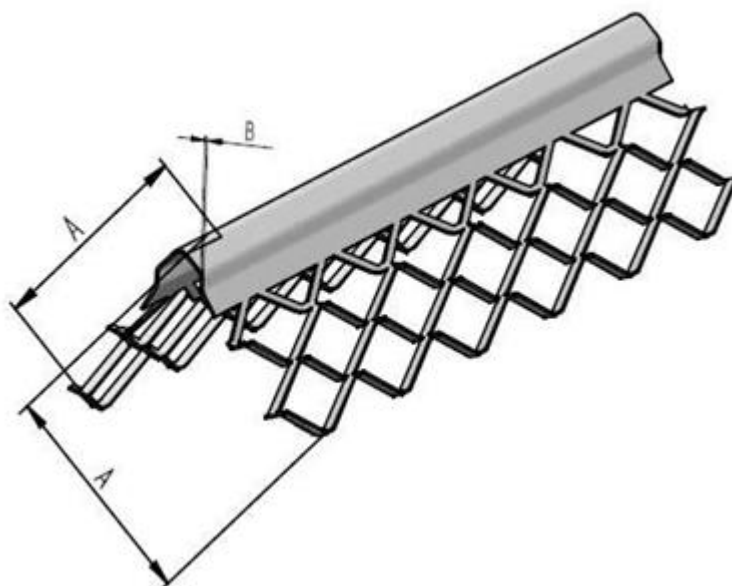
Рег. № - 40103561205

www.albau.eu

www.xbau.eu

| | | |
|--|-----------------------------------|-----------|
|  | ALBAU OOO | V 03 |
| | Бланк технических данных продукта | V1 |
| | | Стр.1 |
| | | Страниц 1 |

PSC-04ZN / Оцинкованная угловая шина



| | |
|----------------------------|--|
| Вид: | Оцинкованная угловая шина 34x34 – В мм |
| Размеры [мм]: | А В Острый угол 34 x 34 – 34 0,4 Отличие ± 1,0 0,0 |
| Длина профиля [м]: | 2,5; 3,0 |
| Отличия длины [мм]: | ± 5 |
| Материал: | Оцинкованная сталь |



ПРОИЗВЕДЕНО В ЕС

Распространитель: ООО "Albau" – Ритвари, Румбула, Стопиньский край, LV-2121, Латвия

Рег. № - 40103561205

www.albau.eu

www.xbau.eu