
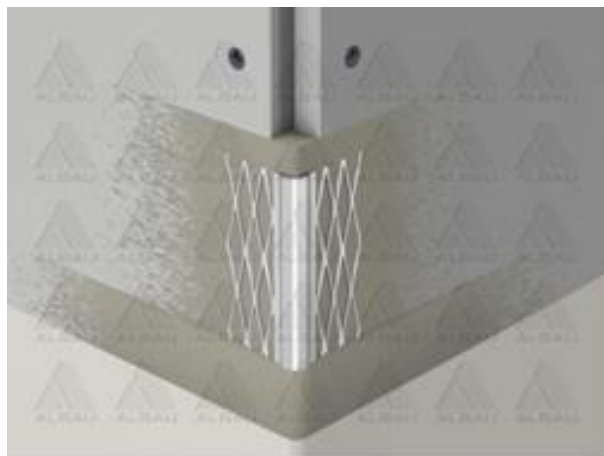
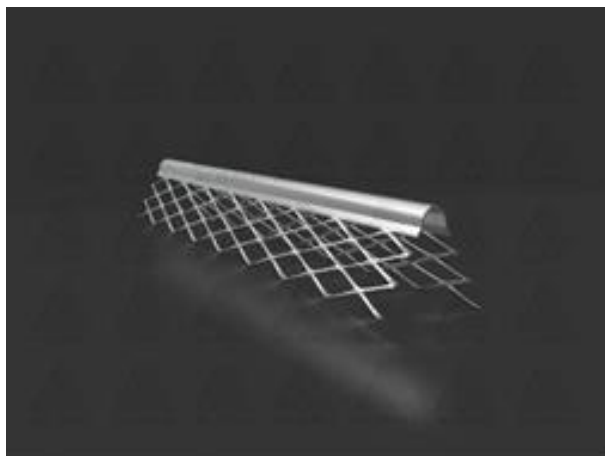


| | | |
|---|---|-------------|
|  | UAB „ALBAU“ | V 03 |
| | Produkto techninių duomenų lapas | v1 |
| | | Puslapis 1 |
| | | Puslapiai 2 |

PSC-04ZN / aštrus kampas



Taikymas: aštrus kampas apsaugo interjero tinkuotus kampus..

Privalumai:

- Padaro kampus lygus ir aštrius;
- Tinkamas net netobuliems ir nevisiškai lygiems paviršiams;
- Labai tvirtai sukabina tinką.

Techniniai duomenys:

| Produkto kodas | TGN | Medžiaga | Ilgis | Storis | Pakuotė |
|-----------------|---------------|-------------------|-------|--------|---------|
| ALB-PSC-04ZN-25 | 4751023401508 | Cinkuotas plienas | 2.5 m | 0.4 mm | 25 vnt. |
| ALB-PSC-04ZN-30 | 4751023401430 | Cinkuotas plienas | 3.0 m | 0.4 mm | 25 vnt. |

Montavimo patarimai:

Metalinis gipso tinklelis gali būti montuojamas pagal standartinę pramoninę praktiką – naudojant gipso vinis, varžtus ar kniedymo įrankius ir turi giliai įlietus purvo kablius idealiam purvo sukibimui.

Sandėliavimas:

Rekomenduojama sandėliuoti horizontalioje pozicijoje. Profiliai turi būti sandėliuojami sausoje vietoje, nuo -5°C iki +40°C temperatūrų intervale. Maksimalus rekomenduojamas sandėliavimo laikas yra 24 mėnesiai



PAGAMINTA EUROPOJE

Platintojas: UAB „Albau“ – Ritvari, Rumbula, Stopinu district, LV-2121, Latvija

Reg.Nr. – 40103561205

www.albau.eu

www.xbau.eu



UAB „ALBAU“

V 03

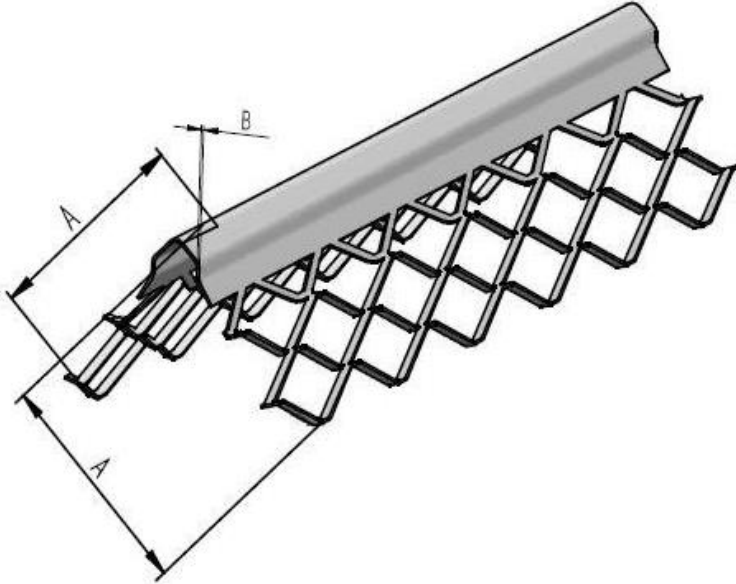
Produkto techninių duomenų lapas

v1

Puslapis 2

Puslapiai 2

PSC-04ZN / aštrus kampas

| Tipas | Aštrus kampas 34x34 – B mm | | |
|---|----------------------------|-----|-----|
|  | | | |
| Matmenys [mm] | | A | B |
| Aštrus kampas 34 x 34 | | 34 | 0,4 |
| – | | | |
| Tolerancija± | | 1,0 | 0,0 |
| Profilio ilgis [m] | 2,5; 3,0 | | |
| Ilgio tolerancija [mm] | ± 5 | | |
| Medžiaga | Cinkuotas plienas | | |



PAGAMINTA EUROPOJE

Platintojas: UAB „Albau“ – Ritvari, Rumbula, Stopinu district, LV-2121, Latvija

Reg.Nr. – 40103561205

www.albau.eu

www.xbau.eu