	UAB „ALBAU“	<b>V 03</b>
	<b>Produkto techninių duomenų lapas</b>	v1
		Puslapis 1
		Puslapiai 2

## PS-04ZN cinkuotas žyminy



**Taikymas:** žyminy yra profilis, skirtas lengvam ir paprastam išorės ir vidaus tinkavimui. Sukurtas 6mm ir/ar 10mm tinko storio sluoksniui.

**Privalumai:**

- Žyminy leidžia greitai, tiksliai ir lygiai nutinkuoti paviršius, užtikrina reikiamą storį;
- Profilis taip pat gali būti naudojamas atskirti tinko zonoms, formuoti vidinį kampą ir grindjuosčių apvedimui.

**Techniniai duomenys:**

Produkto kodas	TGN	Medžiaga	Storis	Plotis	Aukštis	Ilgis	Pakuotė
ALB-PS-06/04ZN-26	4751023401416	cinkuotas plienas	0,4 mm	21 mm	6 mm	2,6 m	50 vnt.
ALB-PS-06/04ZN-30	4751023401409	cinkuotas plienas	0,4 mm	21 mm	6 mm	3,0 m	50 vnt.
ALB-PS-10/04ZN-26	4751023401515	cinkuotas plienas	0,4 mm	24 mm	10 mm	2,6 m	25 vnt.
ALB-PS-10/04ZN-30	4751023401393	cinkuotas plienas	0,4 mm	24 mm	10 mm	3,0 m	25 vnt.

**Sandėliavimas:**

Rekomenduojama sandėliuoti horizontalioje pozicijoje. Profiliai turi būti sandėliuojami sausoje vietoje, nuo -5°C iki +40°C temperatūrų intervale. Maksimalus rekomenduojamas sandėliavimo laikas yra 24 mėnesiai.



**PAGAMINTA EUROPOJE**

Platintojas: UAB „Albau“ – Ritvari, Rumbula, Stopinu district, LV-2121, Latvija

Reg.Nr. – 40103561205

www.albau.eu

www.xbau.eu



UAB „ALBAU“

V 03

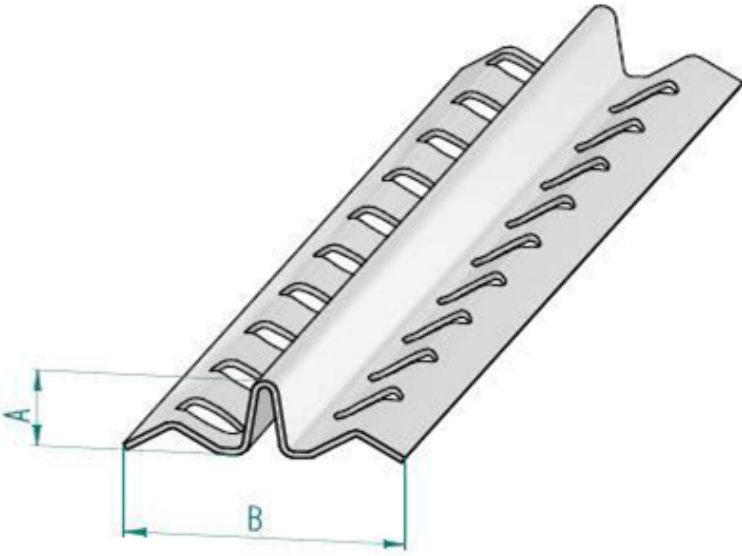
Produkto techninių duomenų lapas

v1

Puslapis 2

Puslapiai 2

## PS-04ZN cinkuotas žyminy

Tipas	Tinko žyminy												
													
Matmenys [mm]:	<table border="1"><thead><tr><th></th><th>A</th><th>B</th></tr></thead><tbody><tr><td>Išlenkimas 6mm</td><td>6</td><td>21</td></tr><tr><td>Išlenkimas 10mm</td><td>10</td><td>24</td></tr><tr><td>Tolerancija ±:</td><td>0,5</td><td>1,0</td></tr></tbody></table>		A	B	Išlenkimas 6mm	6	21	Išlenkimas 10mm	10	24	Tolerancija ±:	0,5	1,0
	A	B											
Išlenkimas 6mm	6	21											
Išlenkimas 10mm	10	24											
Tolerancija ±:	0,5	1,0											
Profilio ilgis [m]:	2,5; 3,0												
Ilgio tolerancija [mm]:	± 5												
Storis [mm]:	0,40												
Storio tolerancija [mm]:	± 0,0												
Medžiaga	Cinkuotas plienas - DX51 Z275;200												



## PAGAMINTA EUROPOJE

Platintojas: UAB „Albau“ – Ritvari, Rumbula, Stopinu district, LV-2121, Latvija

Reg.Nr. – 40103561205

www.albau.eu

www.xbau.eu