	ALBAU OOO	V 03
	Бланк технических данных продукта	V1
		Стр.1
		Страниц 1

PL-04AL-25/ Завершающий профиль гипсокартонных плит



Применение: Алюминиевый профиль для внутренних работ, для систем гипсокартонных плит, защищает углы и соединения сухой штукатурки. Алюминиевый профиль рекомендуется для установки гипсокартонных систем.



Преимущества:

- Простая установка
- Подходит для всех видов гипсокартона
- в основном используется для создания прямых линий
- Чистая отделка, особенно для неровных поверхностей

Технические данные:

№ заказа	EAN	Материал	Размер	Длина	Упаковка
ALB-PL-04AL-25	4751023401485	алюминий	23 x 13 мм	2,5 м	200 шт.

Хранение:

- Профили в картонных ящиках хранить в горизонтальном положении.
- Профили хранить в сухом месте.
- Максимальный рекомендуемый срок хранения - 24 месяца.




ПРОИЗВЕДЕНО В ЕС

Распространитель: ООО "Albau" – Ритвари, Румбула, Стопиньский край, LV-2121, Латвия

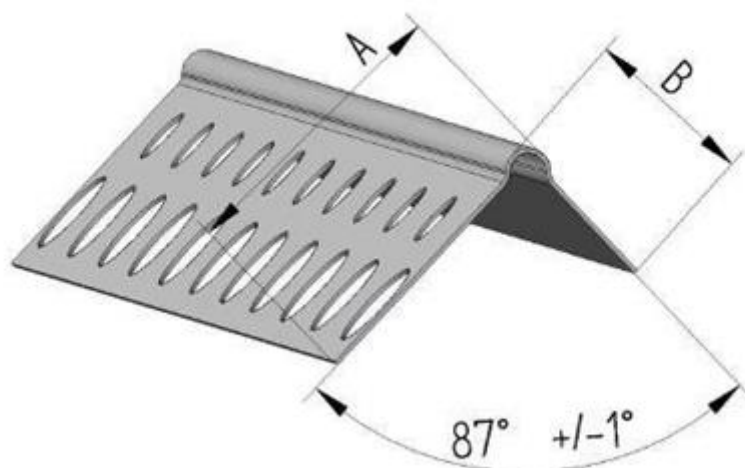
Рег. № - 40103561205

www.albau.eu

www.xbau.eu

	ALBAU OOO	V 03
	Бланк технических данных продукта	V1
		Стр.1
		Страниц 1

PL-04AL-25/ Завершающий профиль гипсокартонных плит



Техническая информация:	
Вид	ALB-PL-04AL-25 <i>/изображения/</i>
Размер [мм]	A B LPUS Alu 23x13 22 1,1 Отличия ± 1,0 0,2
Длина профиля [м]	2,5
Отличия длины [мм]	± 5
Толщина (мм)	0,40
Отличия толщины [мм]	± 0,02
Материал	Алюминий



ПРОИЗВЕДЕНО В ЕС

Распространитель: ООО "Albau" – Ритвари, Румбула, Стопиньский край, LV-2121, Латвия

Рег. № - 40103561205

www.albau.eu

www.xbau.eu