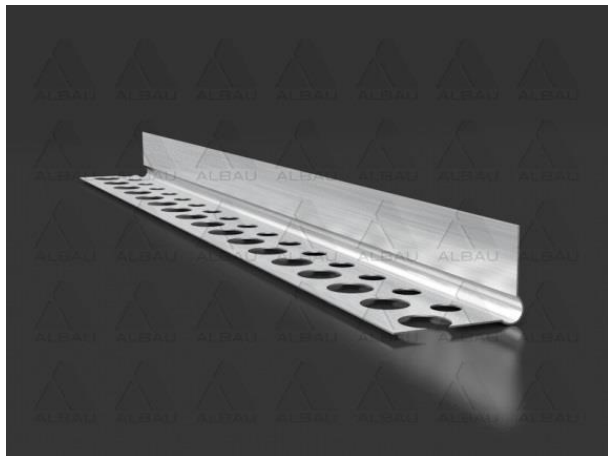
	UAB „ALBAU“	V 03
	Produkto techninių duomenų lapas	v1
		Puslapis 1
		Puslapiai 2

PL-04AL-25 aluminis užbaigimo kampas



Taikymas: užbaigimo kampas yra gipso plokščių sistemos komponentas, apsaugantis kampus ir gipso kartono sienų sujungimus. Jis pagamintas iš aliuminio (Al), reikalingas gipso kartono sienų sistemų instaliacijai.

Privalumai:

- Lengva įmontuoti;
- Lygi apdaila, ypač ant skirtingų, nelygių paviršių;
- Nepalieka kampų, kai yra įmontuotas;
- Gali būti montuojamas prie visų gipso plokščių;
- Paprastai naudojamas tiesių linijų formavimui.

Techniniai duomenys:

Produkto kodas	TGN	Medžiaga	Matmenys	Ilgis	Pakuotė
ALB-PL-04AL-25	4751023401485	Aliuminis	23 x 13 mm	2,50 m	200 vnt.

Montavimo patarimai:

- Užbaigimo kampai turi perforuotą, įdubusį kraštą ir naudojamas, kai statybinės plokštės kraštas nėra atidengtas;
- Pritvirtinami prie statybinės plokštės klėjais ar kabėmis, baigiamieji sluoksniai užkljuoja statybinę plokštę ir liejami iki pat jos kampų;
- Idealiai tinka durų staktoms ir langų apvadams.

Sandėliavimas:

Rekomenduojama sandėliuoti horizontalioje pozicijoje. Profiliai turi būti sandėliuojami sausoje vietoje, nuo -5°C iki +40°C temperatūrų intervale. Maksimalus rekomenduojamas sandėliavimo laikas yra 24 mėnesiai.



PAGAMINTA EUROPOJE

Platintojas: UAB „Albau“ – Ritvari, Rumbula, Stopinu district, LV-2121, Latvija

Reg.Nr. – 40103561205

www.albau.eu

www.xbau.eu



UAB „ALBAU“

V 03

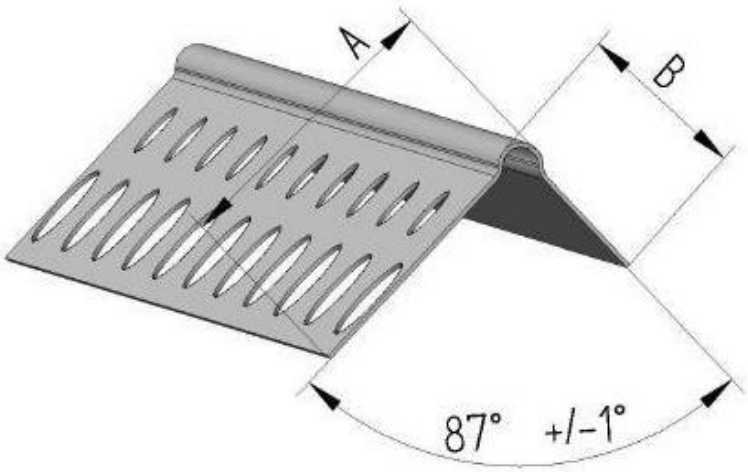
Produkto techninių duomenų lapas

v1

Puslapis 2

Puslapiai 2

PL-04AL-25 aliuminis užbaigimo kampas

Tipas	ALB-PL-04AL-25		
			
Matmenys [mm]	LPUS Alu 23x13	A 22	B 1,1
	Tolerancija ±	1,0	0,2
Profilio ilgis [m]	2,5		
Ilgio tolerancija [mm]	± 5		
Storis (mm)	0,40		
Storio tolerancija [mm]	± 0,02		
Medžiaga	Aliuminis		

**PAGAMINTA EUROPOJE**

Platintojas: UAB „Albau“ – Ritvari, Rumbula, Stopinu district, LV-2121, Latvija

Reg.Nr. – 40103561205

www.albau.eu

www.xbau.eu