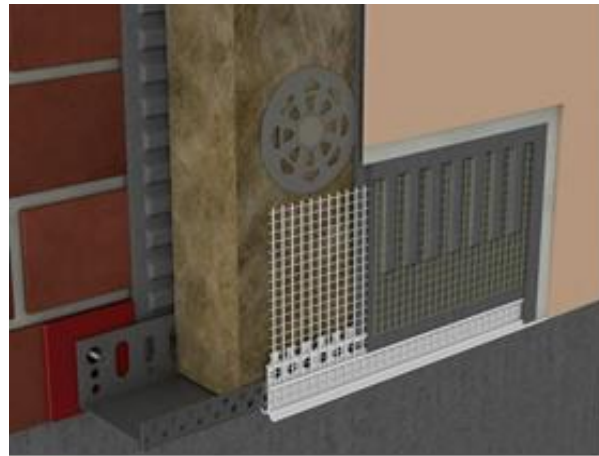
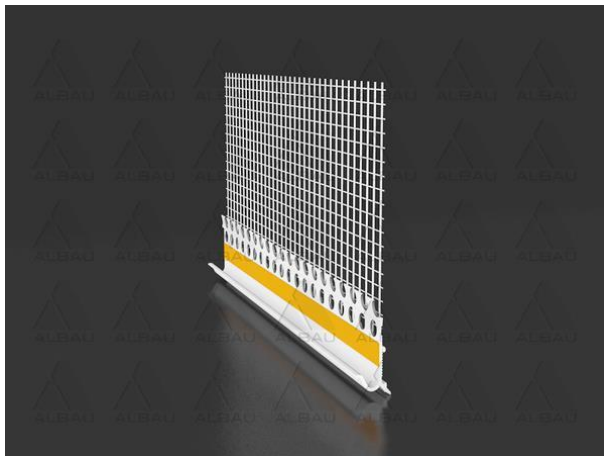
	UAB „ALBAU“	V 03
	<b>Produkto techninių duomenų lapas</b>	v1
		Puslapis 1
		Puslapiai 2

## ED-B05F-25 / nulašėjimo atbraila su tinkleliu pagrindo profiliui 5 mm



**Taikymas:** uždengti plėtimosi siūlių profilius šiltinimo sistemose – ETICS

### Laikytis ETICS izoliacijos sistemos

#### Privalumai:

- Tvirtas pagrindo profilio sujungimas su izoliacine medžiaga;
- Apsaugo nuo įtrūkimų tinko sujungime su pagrindo profiliu.
- Dėl puikios nulašėjimo atbrailos, profilis užtikrina tobulą vandens nutekėjimo sistemą, padeda išvengti kapiliarų padidėjimo po izoliacine medžiaga;
- Tobula struktūrinė ir vizualinė apdaila ir sistemos užbaigimas.

#### Techniniai duomenys:

Produkto kodas	TGN	Ilgis	Tinko storis	Pakuote
ALB-ED-B05F-25	4751023401362	2.5 m	5 mm	50 vnt.

#### Montavimo patarimai:

- Padėkite nulašėjimo atbrailą su tinkleliu ir naudodami dvipusę lipnią juostą priklijuokite ją prie pagrindo profilio;
- Tuomet į pagrindo profilį įdėkite izoliacinę medžiagą su ant jos užteptais klijais ir priklijuokite prie sienos;
- Tuomet klijus užtepkite ant priekinės apatinės izoliacinės medžiagos dalies, bent 10cm aukščiau;
- Prispauskite stiklo pluošto tvirtinimo tinklelį ant profilio su klijais;
- Nuvalykite pro tinklelį išspausčius klijus ir išlyginkite metaline mentele.

#### Sandėliavimas

Rekomenduojama sandėliuoti horizontalioje pozicijoje. Profiliai turi būti sandėliuojami sausoje vietoje, nuo -5°C iki +40°C temperatūrų intervale. Maksimalus rekomenduojamas sandėliavimo laikas yra 24 mėnesiai.

#### PAGAMINTA EUROPOJE

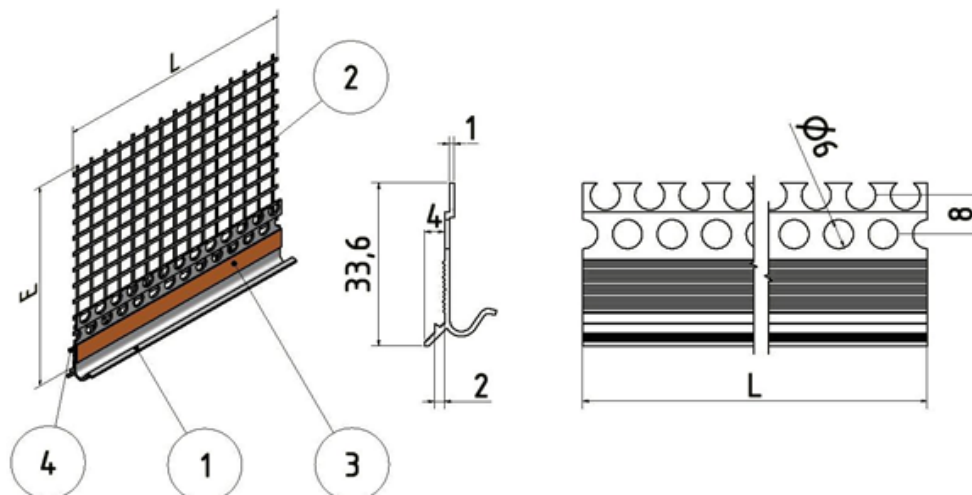
Platintojas: UAB „Albau“ – Ritvari, Rumbula, Stopinu district, LV-2121, Latvija

Reg.Nr. - 40103561205

www.albau.eu

www.xbau.eu



**ED-B05F-25 / nulašėjimo atbraila su tinkleliu pagrindo profiliui 5 mm**

**Techniniai parametrai**
**1 pozicija: PVH nutekėjimo snapelis**

Medžiaga	H-PVH		
Profilio ilgis (L)	[mm]	2500	±10
Profilio storis	[mm]	1,0	±0,1

**2 pozicija: stiklo pluošto tinklelis**

Medžiaga	Šarmui atsparūs stiklo pluošto tinkleliai Vertex ETAG 004		
	145 g/m <sup>2</sup>		
Plotis (E)	[mm]	100	±5
Persidengimas	[mm]	0	

**3 pozicija: lipni juosta**

Medžiaga	Polietileno plėvelė		
Matmenys (plotis x aukštis)	[mm]	9 x 1	

**4 pozicija: litavimo linija**

Medžiaga	H-PVC		
Skersmuo	[mm]	1,7	