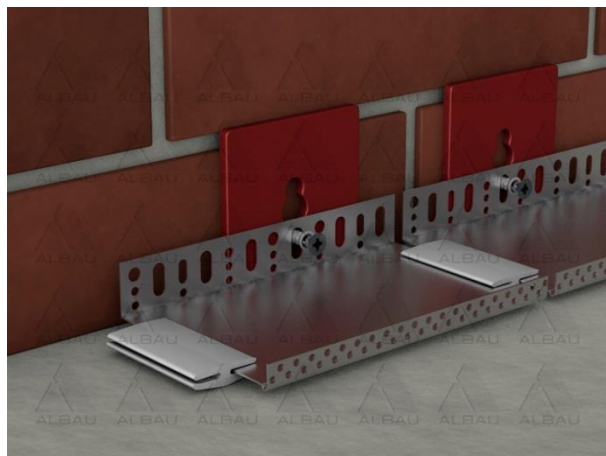
	ALBAU OOO	V 03
	Бланк технических данных продукта	V1
		Стр.1
		Страниц 1

## ALB-EB-08-25 / Цокольный профиль 0.8 мм



**Применение:** Цокольный профиль предусмотрен для крепления теплоизоляционных материалов/пластин в части основания/цоколя дома.

**Соответствует систему утепления ETICS**

**Материал:** Алюминий

**Преимущества:**

- Устанавливают в горизонтальном положении в цокольной части дома;
- Кромка со слезником гарантирует, что вода вертикально будет стекать из системы ETICS;
- Защищает систему ETICS от механических повреждений;
- Отвод дождевой воды из системы, устраняет любое попадание воды под изоляционный материал и в изоляционный материал.

**Рекомендации по установке:**

- Установите цокольный профиль у стены, выровняйте уровень и отметьте места сверления для анкеровки;
- Не используйте электрическое сверло для полых блоков, чтобы устранить повреждение или возникновение трещин кирпичей;
- Поместите анкер через профиль, в предварительно высверленное отверстие, которое должно иметь нужную глубину и очищено от грязи;
- Прикрепите профиль согласно просверленным местам, и вбейте молотком дюбельные гвозди;
- Поверхность подключения профиля должна быть ровной;
- Для выравнивания уровня основания используйте дистанцеры;
- Профиль можно использовать с аксессуарами основного профиля - дистанцерами EB-DIST для соединителей EB-CON.




**ПРОИЗВЕДЕНО В ЕС**

Распространитель: ООО "Albau" – Ритвари, Румбула, Стопиньский край, LV-2121, Латвия

Рег. № - 40103561205  
www.albau.eu

www.xbau.eu

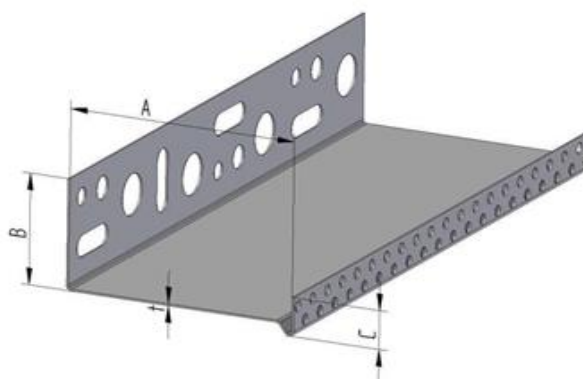
	ALBAU OOO	V 03
	<b>Бланк технических данных продукта</b>	V1
		Стр.1
		Страниц 1

**Технические данные:**

Код продукта	EAN	Толщина теплоизоляции	Толщина	Длина	Упаковка
ALB-EB-08/53-25	4751023401102	50 мм	0,8 мм	2,5 м	10 шт.
ALB-EB-08/73-25	4751023401119	70 мм	0,8 мм	2,5 м	10 шт.
ALB-EB-08/83-25	4751023401126	80 мм	0,8 мм	2,5 м	10 шт.
ALB-EB-08/103-25	4751023401133	100 мм	0,8 мм	2,5 м	10 шт.

**ALB-EB-08-25 / Цокольный профиль 0.8 мм**

Материал:	алюминиевый сплав	
Размер (мм):	A= 53-103 B= 33 C= 14.5 t= 0.8	
Длина профиля (м):	2,5	
Отличия длины (мм):	± 5	
Толщина теплоизоляции (мм) (A):	53, 73, 83, 103	±0,5
Толщина профиля (мм):	0,8	±0,5



**ПРОИЗВЕДЕНО В ЕС**

Распространитель: ООО "Albau" – Ритвари, Румбула, Стопиньский край, LV-2121, Латвия

Рег. № - 40103561205  
www.albau.eu

www.xbau.eu